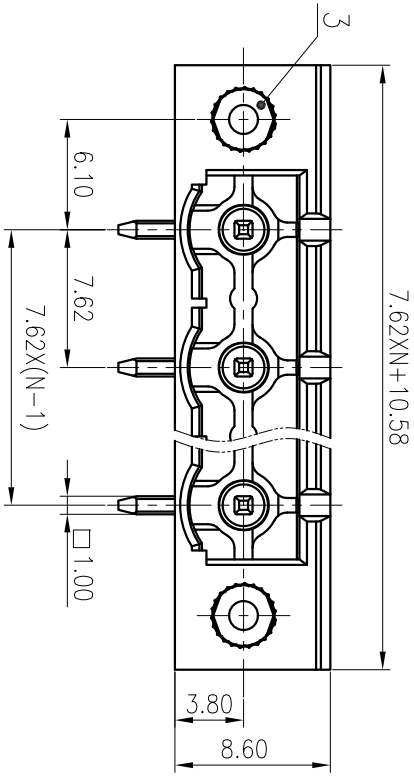
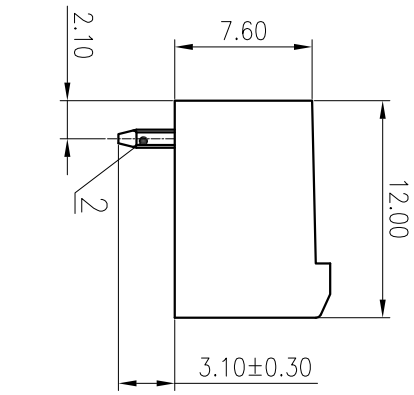
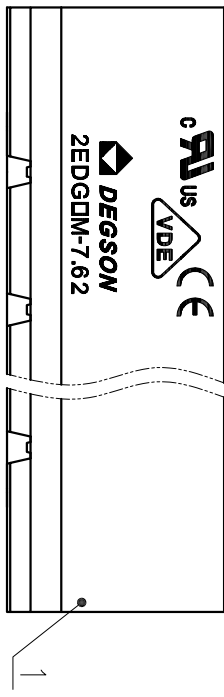
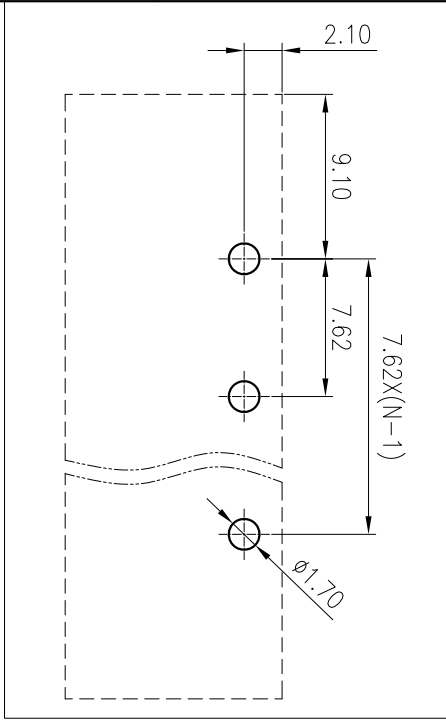


PCB LAYOUT



公差/General	公差(mm)	公差(mm)	公差(mm)	公差(mm)	公差(mm)	公差(mm)	公差(mm)	公差(mm)	公差(mm)	公差(mm)	公差(mm)	公差(mm)
0	>3	>6	>10	>18	>30	>50	>80	>120	>180	>250	>315	>400
~	~	~	~	~	~	~	~	~	~	~	~	~
3	6	10	18	30	50	80	120	180	250	315	400	500
±0.12	±0.18	±0.22	±0.26	±0.31	±0.37	±0.57	±0.80	±0.93	±1.05	±1.15	±1.60	±2.20
												±2.50

ITEM	NAME OF PART	MATERIAL	NOTES
3	Nut	Copper alloy	
2	Pin	Copper	Sn Plated
1	Housing	PA66	UL94V-0

UL 标准/UL Standard: B C D
 额定电压/电流/Rated Voltage(V)/Current(A) 300/15 / 300/10
 VDE 标准/VDE Standard:
 过压类别/Overvoltage Category/污秽等级/ Pollution Degree III/3 III/2 II/2
 额定电压/电流/Rated Voltage(V)/Current(A) / 400/20 /
 额定脉冲电压(KV)/Rate Impulse Voltage(KV) / 4.0 /
 间距/Pitch(mm)/线数范围/Poles 7.62/N=02~12P
 使用温度范围/Operating temperature(°C) -40~+105
 符合RoHS环保要求/Conform to RoHS Yes

MATERIAL: /
 SURFACE: /
 MAT NO.: /
 STATUS: /
 APPD: LanCHH 2020.06.08
 CHKD: GongYzh 2020.06.08
 DRT: ZhuYP 2020.06.08
DEGSON® NINGBO DEGSON ELECTRICAL CO., LTD
 宁波高松电子有限公司

NAME: **ZEDGRM-7.62-XXP-1Y-100A(H)**
 DRAWING NO.: ZEDGRM-7.62-C05
 TYPE: CUSTOMER DRAWING
 SCALE: 2.5:1
 REV T1
 SHEET 1/1

REV	ECN	DESCRIPTION	DRT	DATE	SIZE: A4	TYPE: CUSTOMER DRAWING	SCALE: 2.5:1	SHEET
1	2	3	4	5	6	1/1		