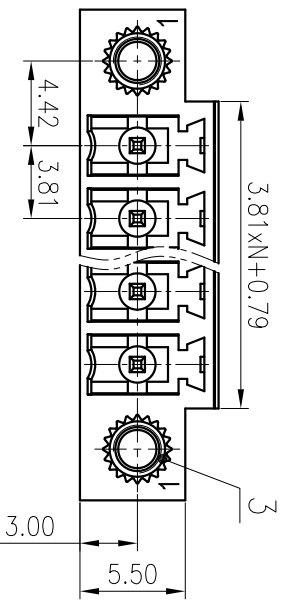
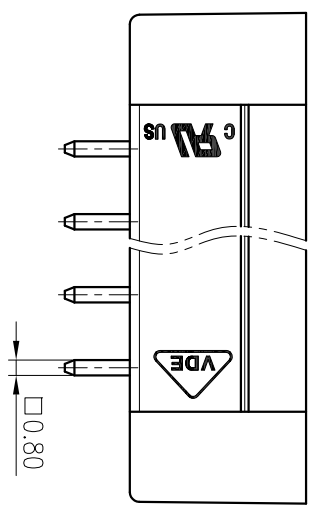
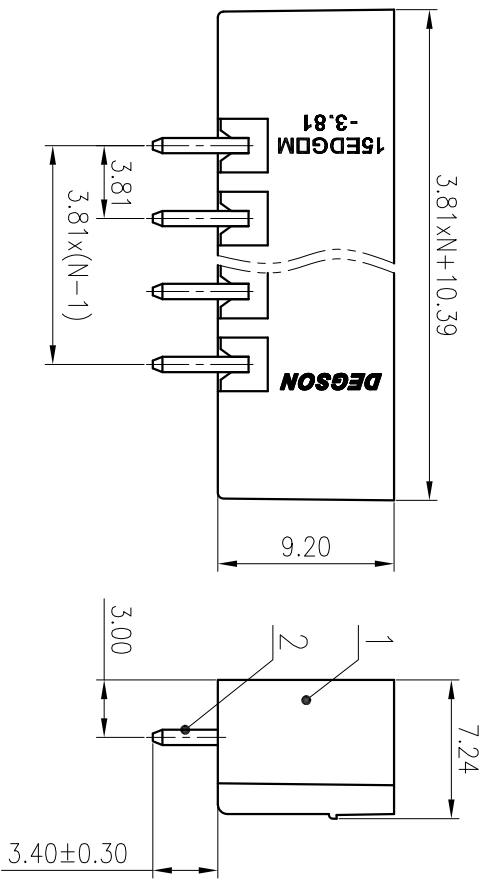
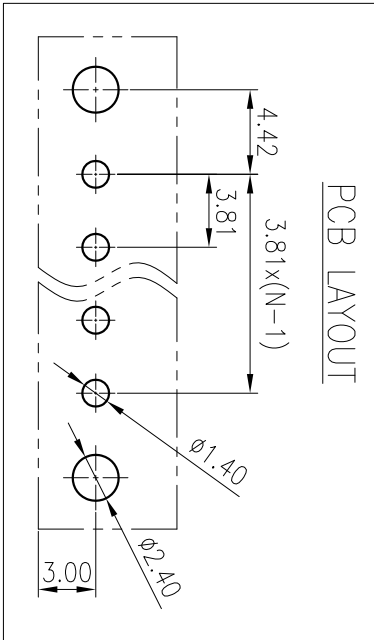


公差等级	General	tolerances(mm)	0	>3	>6	>10	>18	>30	>50	>80	>120	>180	>250	>315	>400	>500	0.1/10
~	~	~	~	~	~	~	~	~	~	~	~	~	~	~	~	~	±2
±0.12	±0.18	±0.22	±0.26	±0.31	±0.37	±0.57	±0.80	±0.93	±1.05	±1.15	±1.60	±2.20	±2.50				±2

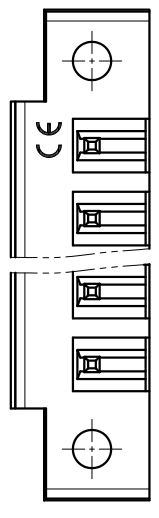


文 管  
 研 发  
 中 心  
 专 用  
 2020.06.02  
 (仅限内部使用, 对外无效)



ITEM	NAME OF PART	MATERIAL	NOTES
3	Screw cap	Copper alloy	M2.5
2	Pin	Copper alloy	Sn Plated
1	Housing	PA66	UL94V-0

UL 标准/UL Standard:	B
额定电压/电流 /Rated Voltage(V)/Current(A)	300/8
EC 标准 /IEC Standard:	
过压类别/Overvoltage Category/污染等级/Pollution Degree	II/2
额定电压/电流 /Rated Voltage(V)/Current(A)	250/7
额定脉冲电压 (KV)/Rate Impulse Voltage(KV)	2.5
间距 /Pitch(mm) /线数范围/Poles	3.81 /N=02~24P
使用温度范围 /Operating temperature(°C)	-40~+105
符合RoHS环保要求 /Conform to RoHS	Yes



MATERIAL:		SURFACE:	
MAT NO.:	/		
STATUS:	/		
APPD:	Lon CHH 2020.06.02	NAME:	
CHKD:	/	DRAWING NO.:	
DRAFT:	Yu JZh 2020.06.02	10002221	
SIZE:	A4	SCALE:	2.5:1 SHEET 1/1
TYPE:	CUSTOMER DRAWING	REV	T0
DRFT		DATE	
DESCRIPTION		ECN	REV

**DEGSON**  
 NINGBO DEGSON ELECTRICAL CO., LTD  
 宁波高松电子有限公司

**15EDGVM-3.81-XXP-1Y-00A(H)**