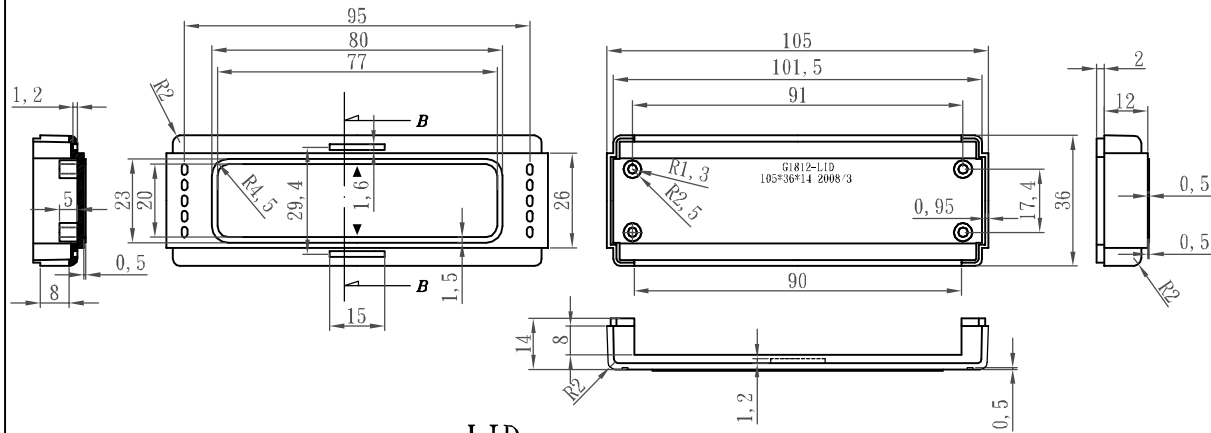
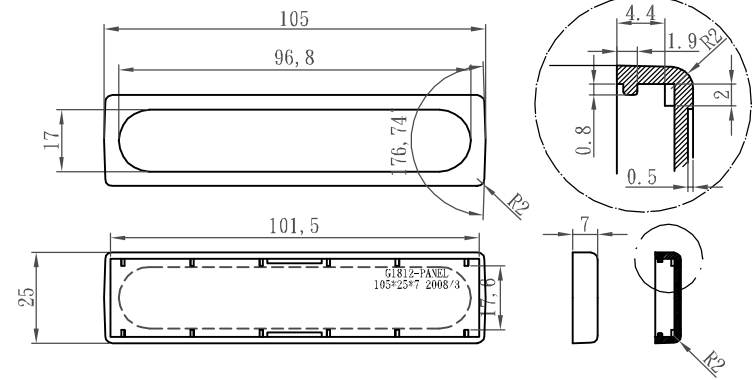


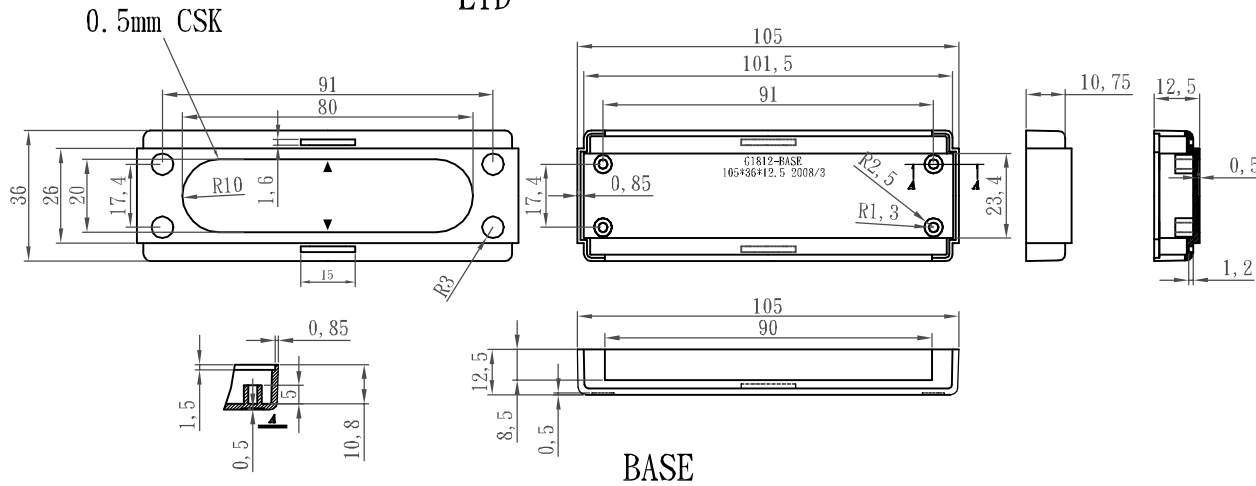
G1812



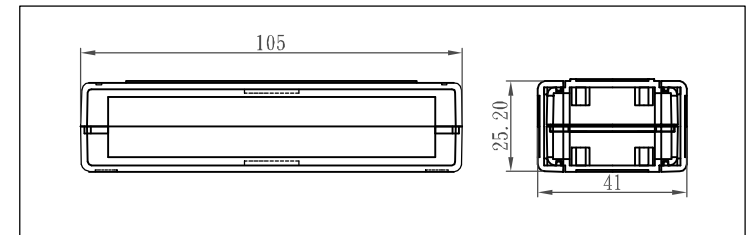
LID



PANEL



BASE



宣又實業有限公司
GAINTA INDUSTRIES LTD.

設計 DES' D BY	繪圖 DRA' D BY	核圖 CHK' D BY	比例 SCALE	日期 DATE	材質 MATE.	圖名 TITLE:	圖號 DWG NO. :	版次 REVISION	說明 DESCRIPTION
	JACKY			2008/3/12	ABS	G1812		A	