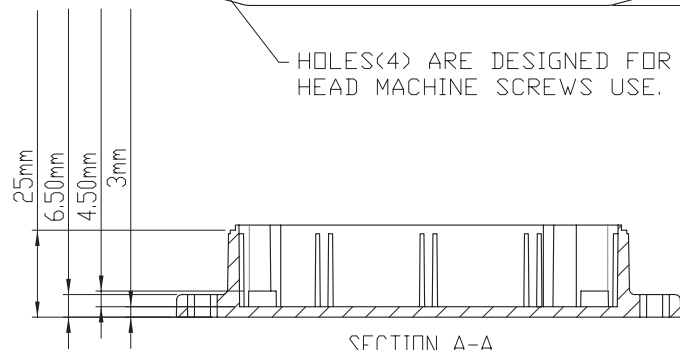
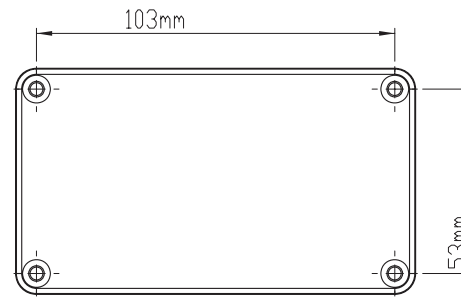
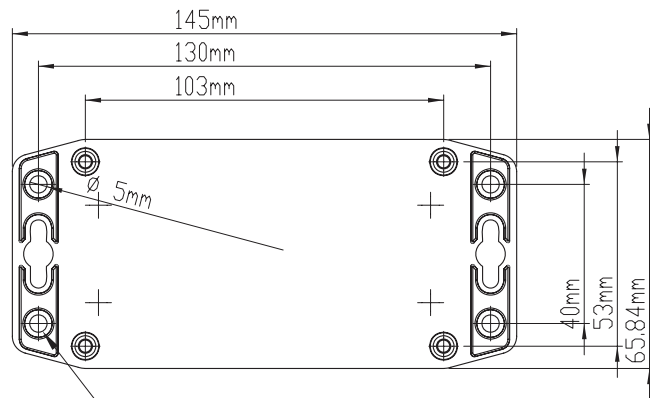
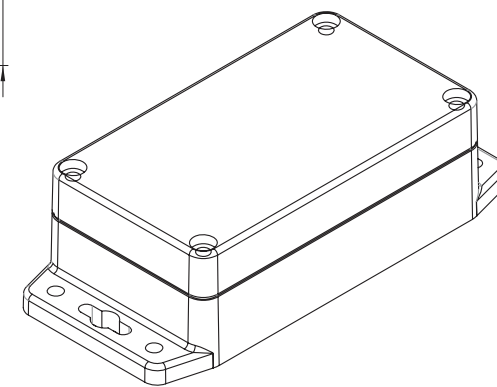
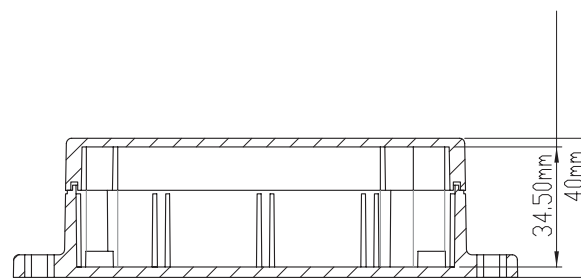


SECTION B-B
SCALE 2 : 3



SECTION A-A
SCALE 2 : 3



TOLERANCES: ± 0.30 mm (± 0.012 in)

宣又實業有限公司
GAINTA INDUSTRIES LTD.

繪圖 DRA'D BY
JACKY

日期 DATE
2010/11/8

材質 MATE.
PC ; ABS

圖名TITLE:
G203MF ; G304MF

圖號DWG NO:

版次REVISID:
A