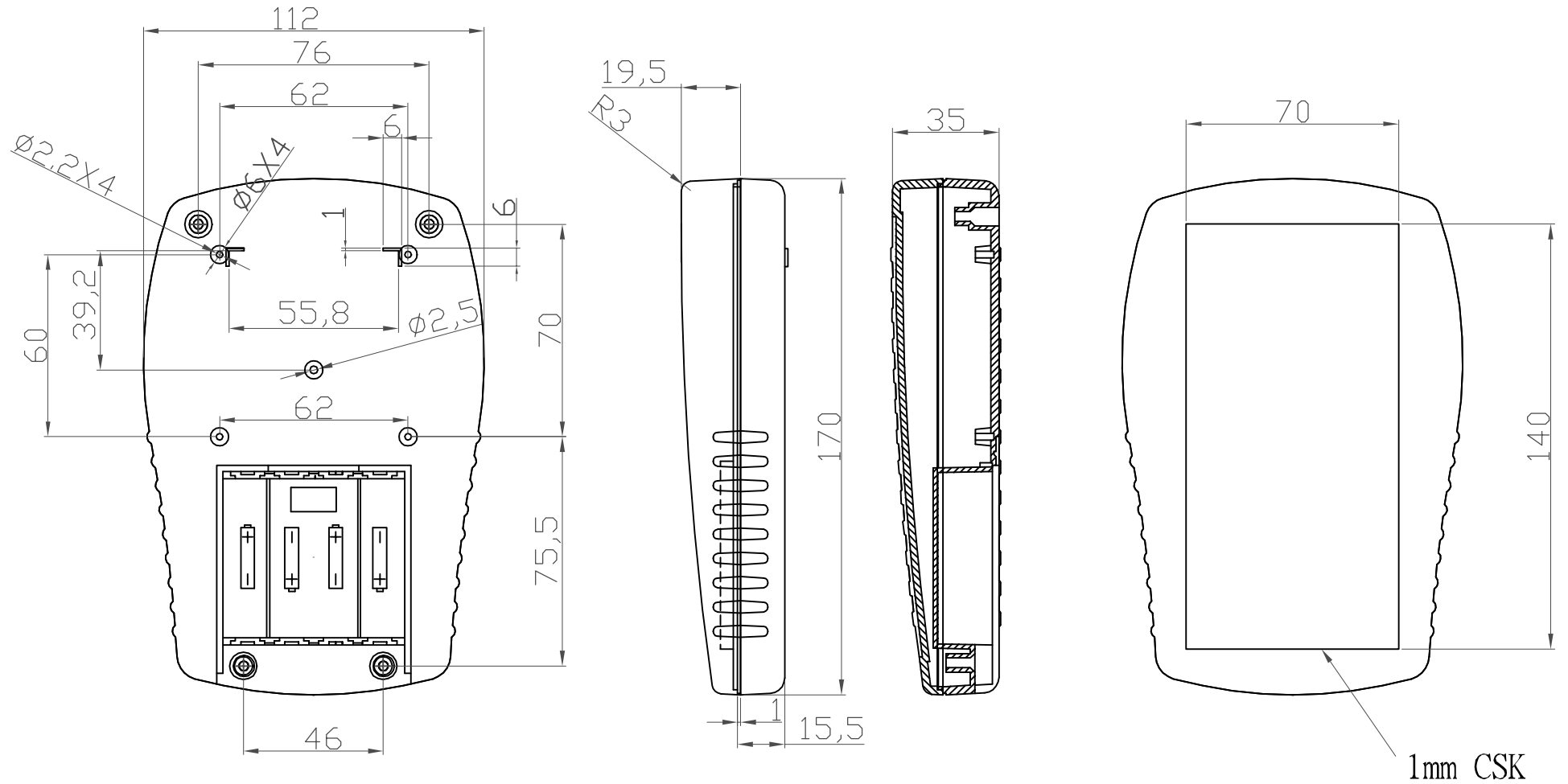


# G503B(BC), G503G(BC)



|                                    |             |             |             |          |          |          |                      |             |             |                |
|------------------------------------|-------------|-------------|-------------|----------|----------|----------|----------------------|-------------|-------------|----------------|
| 宜又實業有限公司<br>GAINTA INDUSTRIES LTD. | 設計 DES'D BY | 繪圖 DRA'D BY | 核圖 CHK'D BY | 比例 SCALE | 日期 DATE  | 材質 MATE. | 圖名 TITLE:            | 圖號 DWG NO.: | 版次 REVISION | 說明 DESCRIPTION |
|                                    |             | JACKY       |             |          | 2008/3/5 | ABS      | G503B(BC), G503G(BC) |             | A           |                |